

VALVOLE 1"



ATTACCO A VITE - CONN. CORTA (B1)

AE1825B1 Con Gruppo Pilota

Le classiche valvole a 90° con attacco filettato femmina



CERTIFICAZIONI PRODOTTO

STANDARD



OPZIONALI



SPECIFICHE TECNICHE VALVOLA

Caratteristiche	Valori
Uscita	1" Gas
Ingresso	1" Gas
Pressione di Esercizio	1,5-8 bar
Range Temperatura Standard	-40 °C ; +100 °C
Range Alta Temperatura	-20 °C ; +200 °C
Kv	24 m ³ /h
Peso	0.6 kg
Grado di protezione (standard)	IP65

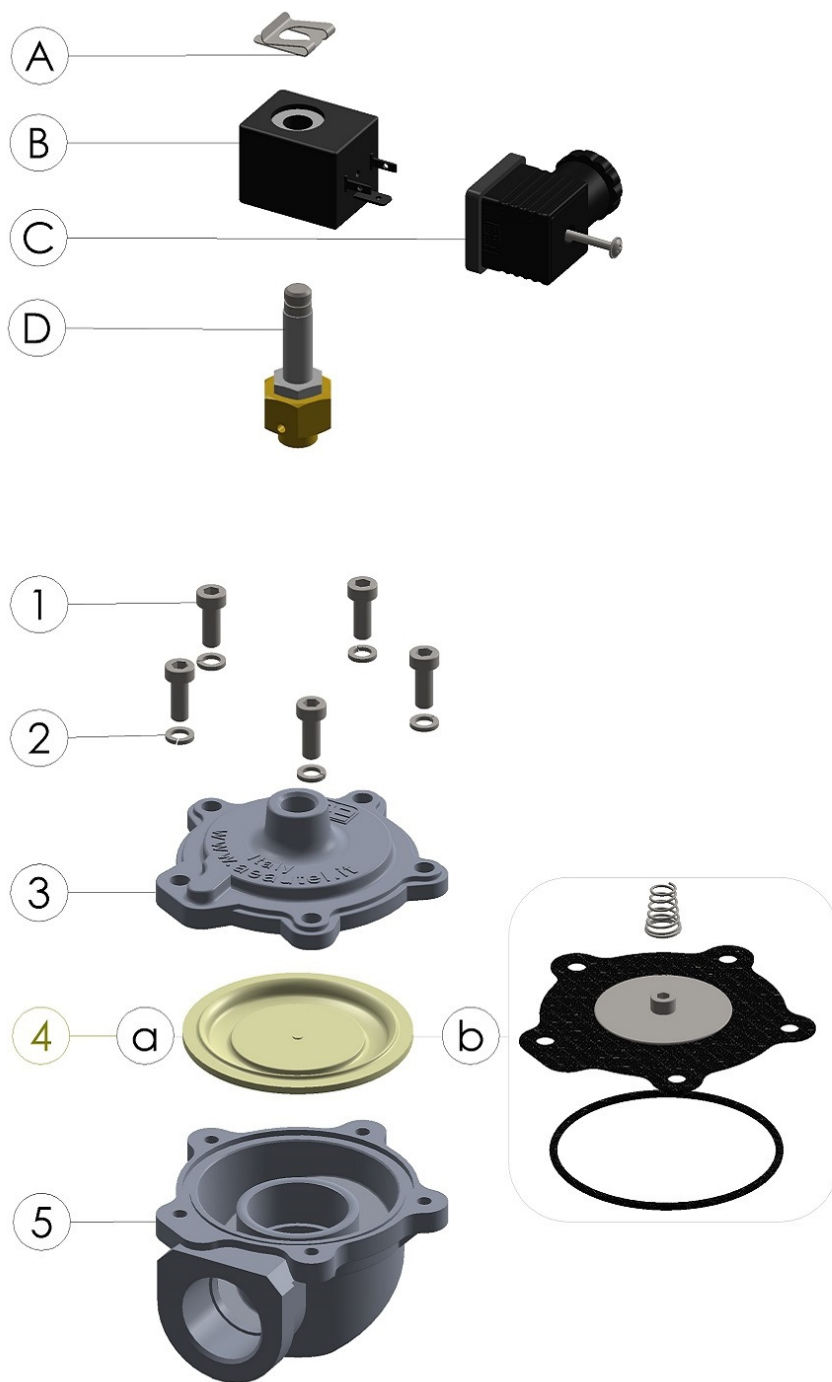
SPECIFICHE TECNICHE VALVOLA

Caratteristiche		Valori
Classi purezza aria consigliati (ISO 8573-1)	Per Solidi	2
	Per Acqua con $T > +3^{\circ}\text{C}$	4
	Per Acqua con $-20^{\circ}\text{C} < T < +3^{\circ}\text{C}$	3
	Per Acqua con $-40^{\circ}\text{C} < T < -20^{\circ}\text{C}$	2
	Per Olio	1

LISTA COMPONENTI

No.	Descrizione	Materiale
A	Clip	CS Galvanized
B	Coil	PA
C	Connector	PA + NBR
D	Pilot	SS + Brass
1	Screw M6	SS
2	Washer	SS
3	Cover 1"	Die Cast Alu
4a	STD Diaphragm 1"	TPE
4b	HT Diaphragm 1" Kit	VITON+PTFE
5	Body 1" Screw	Die Cast Alu

Immagine



LAYOUT DIMENSIONALI

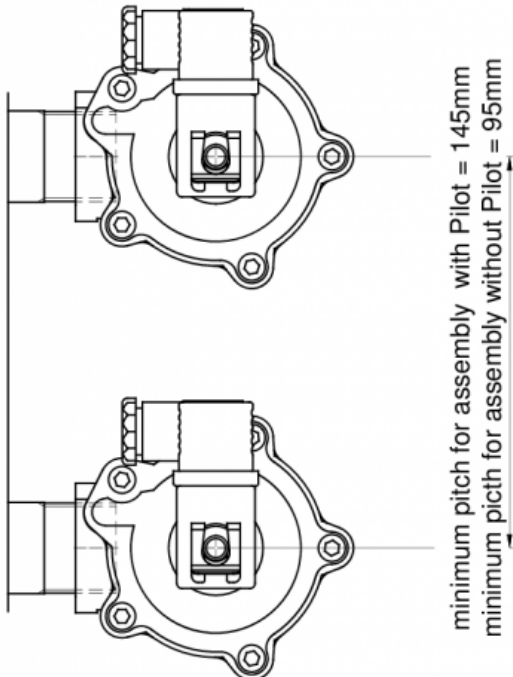
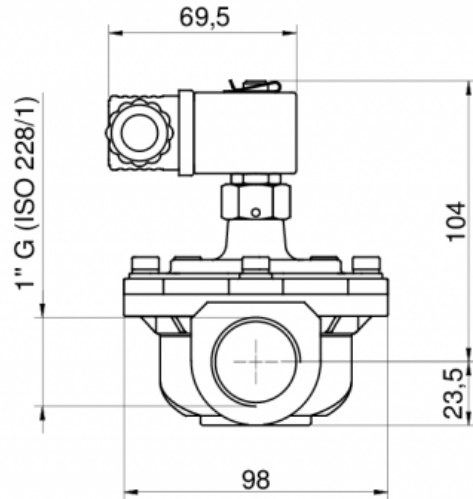
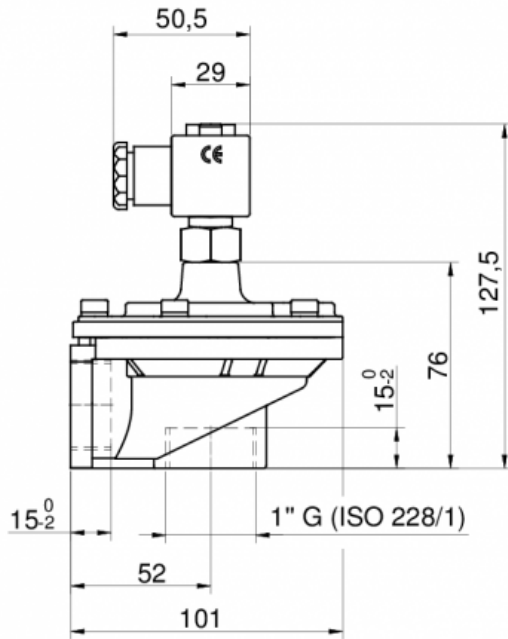


TABELLE CONSUMI

