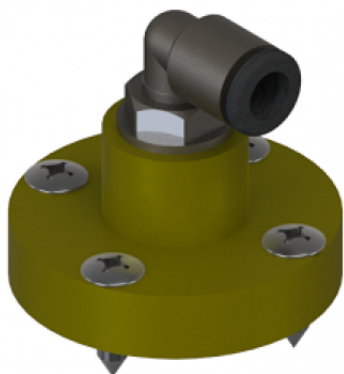




KIT ACCESSORI A CORREDO



PF4

Ottimali per la filtrazione pneumatica in ingresso ed uscita degli Economist Sequencer.....



CERTIFICAZIONI PRODOTTO

STANDARD

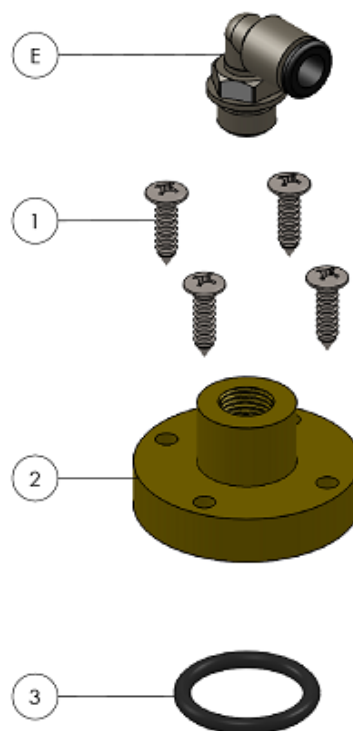




LISTA COMPONENTI

No.	Descrizione	Materiale
1	Screw M6	SS
2	Support	CS
3	O'Ring	NBR
E	FITTING	Nickeled Brass

Immagine





LAYOUT

