

SOLUZIONE BREVETTATA

RP-04 + GDM-1

Il top di gamma per il controllo dell'effettiva emissione di polvere, con monitor grafico.

La RP-04 rappresenta il top di gamma per quanto riguarda i nostri sistemi di controllo delle emissioni di polvere in atmosfera. La sonda ha un'altissima sensibilità (monitora fino a 0,1 mg/m³) ed è dotata di un sofisticato sistema di autocompensazione dell'offset nella misurazione causato dall'imbrattamento dello stelo. Tramite un microprocessore, infatti, si tiene costantemente controllata la quantità di polvere depositata sull'elettrodo (che crea un'impedenza costante), che non viene quindi considerata nella misurazione in continuo delle emissioni. I vantaggi sono che oltre ad avere una misurazione precisa anche in condizioni di polveri umide, è possibile effettuare le operazioni di pulizia e manutenzione con meno frequenza rispetto ad una sonda normale.

Il misuratore di polverosità GDM-1 è uno strumento di misura, e visualizzazione di polverosità.

Sono presenti tre uscite a relè (contatto in scambio pulito), due di livello polvere, con soglia e tempo di ritardo programmabili ed uno di segnalazione errori di sistema (system-ok).

L'attivazione o meno di ciascuno dei 3 relè è visualizzata dallo stato dei tre LED presenti sul pannello frontale dello strumento.

Lo strumento è programmabile, tramite i tre tasti presenti sul pannello frontale. Il display grafico LCD rende disponibile la visualizzazione sia dei valori medi ed istantanei di polverosità, contemporaneamente, o meno, al grafico dell'andamento temporale del livello istantaneo.

Se collegata ad una centralina Autel (ECO-NET o ECOSERIAL) opportunamente configurata, è possibile rilevare su quale fila si trova la manica rotta.

CERTIFICAZIONI PRODOTTO

STANDARD



SPECIFICHE TECNICHE

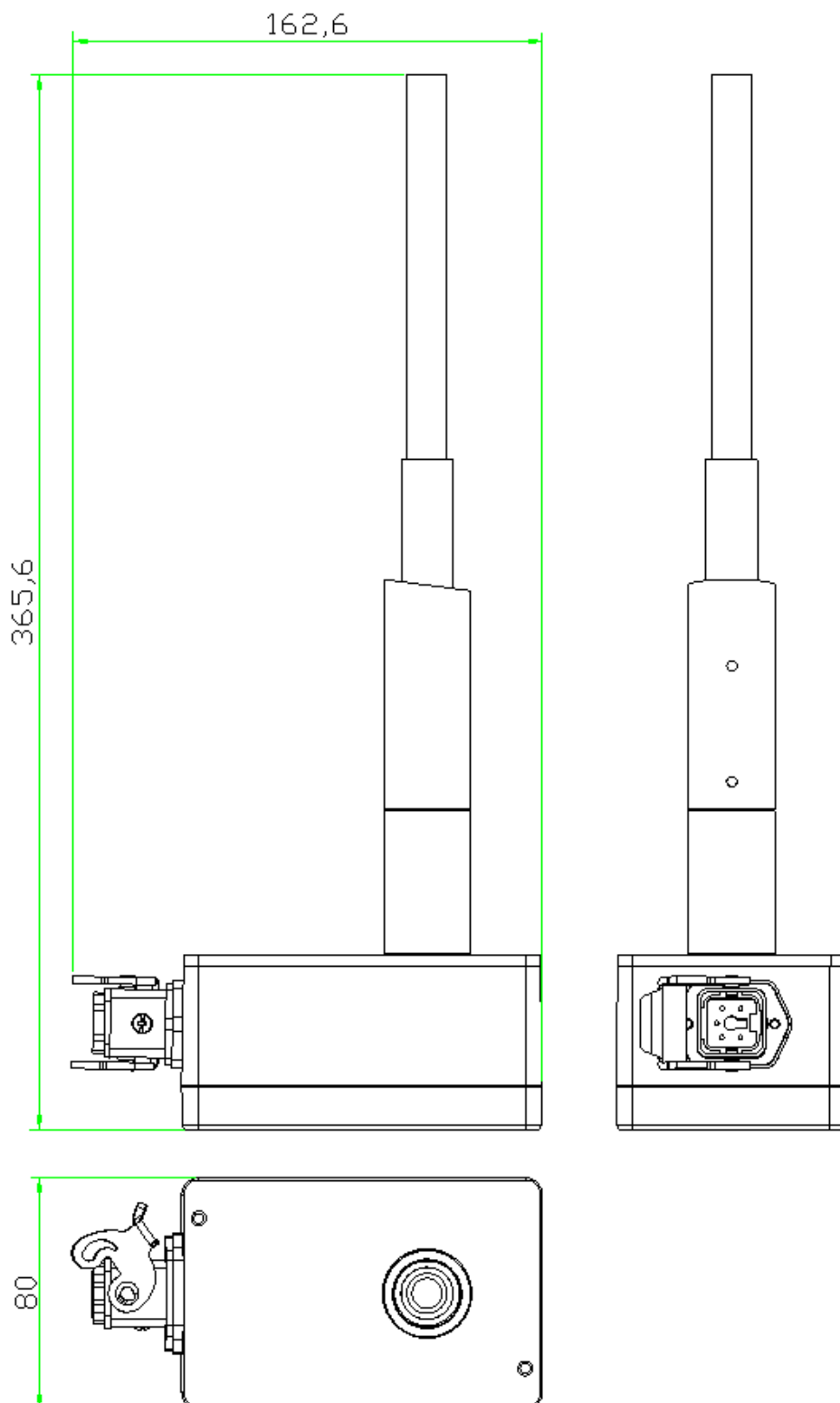
Macro Caratteristiche	Caratteristiche	Valori
Dimensioni	Dimensioni Esterne (L x H x W mm)	125x80x60 (RP04) 200x254x135(GDM-1)
	Peso (kg)	2,6 (GDM-1)
Protezione	Grado di Protezione (standard)	IP65 (RP-04) IP56 (GDM-1)
Temperatura	Temperatura di Esercizio (°C)	-10... +60
Alimentazione	Range Alimentazione (standard)	24/115/230Vac 50-60Hz (GDM-1)
	Potenza Assorbita	10VA


SPECIFICHE TECNICHE

Macro Caratteristiche	Caratteristiche	Valori
Display	Tipologia Display	LCD
	Risoluzione	128x64
	Colore Display (standard)	yellow/green
	Led	4
Uscite	Uscite Relé (nr)	3
	Potenza Uscita Relè	4A/250Vac, 4A/24Vdc
	Uscita 4-20mA	optional
Porte Seriali	RS485	optional
Controlli	Tasti (nr)	3
Applicazione	Sonda	RP04
	Visualizzatore/Alimentatore	GDM-1



LAY-OUT DIMENSIONALE





LAY-OUT DIMENSIONALE 2

